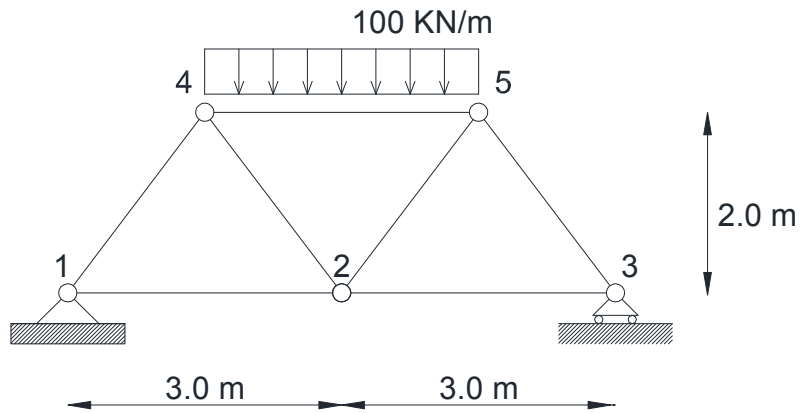


## Esercizio N°8



Data la struttura rappresentata in figura:

1. calcolare le reazioni vincolari
2. costruire i diagrammi delle sollecitazioni

### Calcolo delle reazioni vincolari e delle sollecitazioni

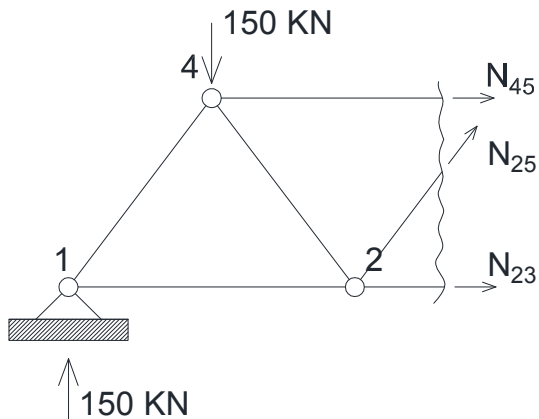
$$Y_1 := \frac{(100 \cdot 3) \text{ kN}}{2}$$

$$Y_1 = 150 \cdot \text{kN}$$

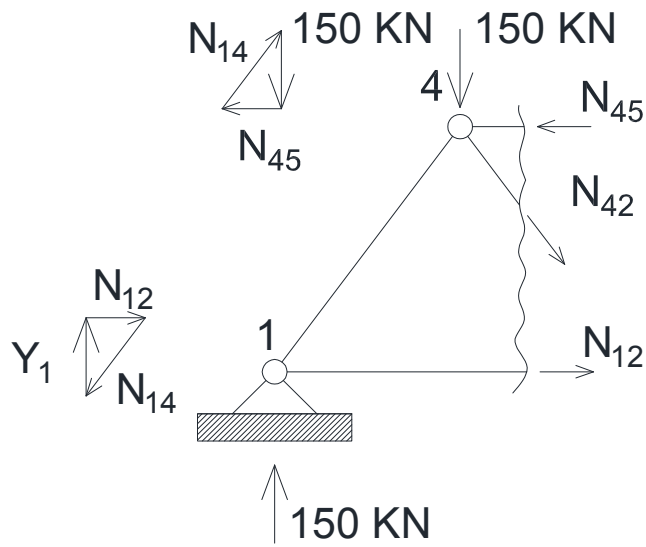
$$Y_3 := Y_1$$

$$Y_3 = 150 \cdot \text{kN}$$

### Calcolo degli sforzi normali nelle aste con il metodo della sezione di Ritter

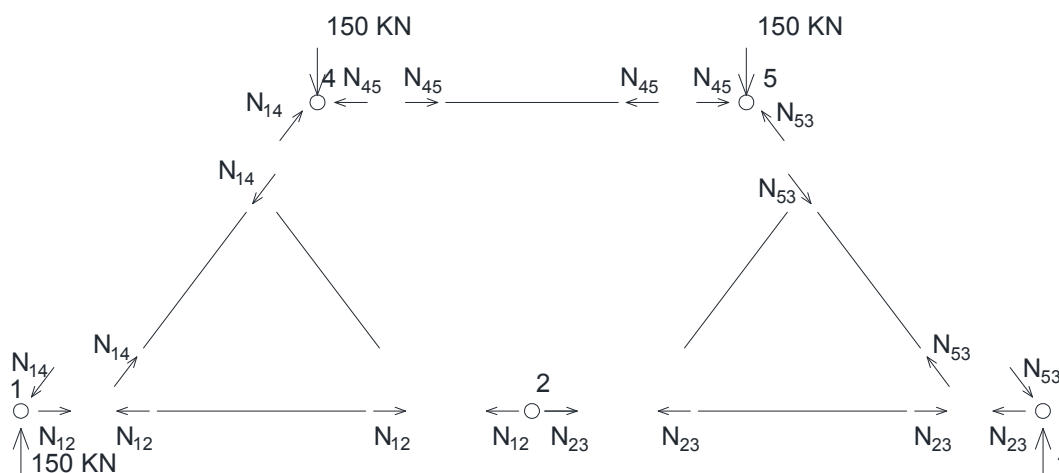


$$N_{45} := \frac{(150 \cdot 1.5 - 150 \cdot 3.0)}{2.0} \text{ kN} \quad N_{45} = -112.5 \cdot \text{kN}$$

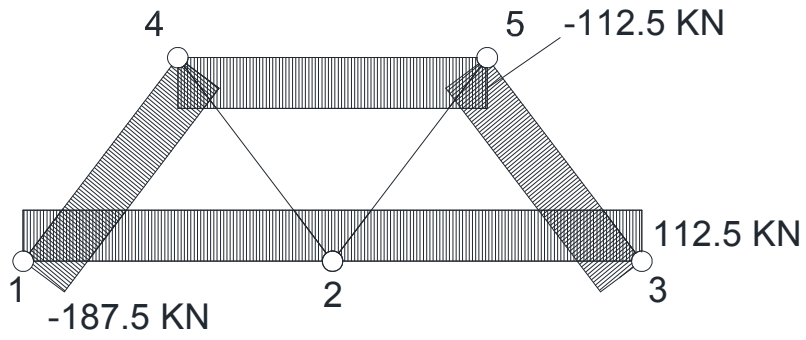


$$N_{12} := \frac{(150 \cdot 1.5)}{2.0} \text{ kN} \quad N_{12} = 112.5 \cdot \text{kN}$$

$$N_{14} := \sqrt{150^2 + 112.5^2} \text{ kN} \quad N_{14} = 187.5 \cdot \text{kN}$$



## Diagramma dello sforzo normale



150 KN